

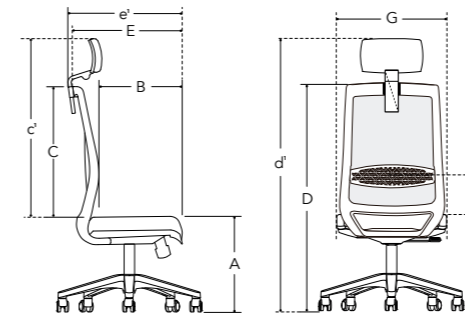


ZUHÉ SYA 2B - IRLANDA

Espaldar	Zuhé; Marco alto en nylon poliamida reforzado con fibra de vidrio; Tapizado en malla poliéster; Soporte lumbar graduable en altura: 8 cm; Ancho del espaldar: 45,5 cm; Alto del espaldar: 67,5 cm.
Asiento	Essentia; En polipropileno; Espuma inyectada en poliuretano densidad 55-60 gr/dm ³ ; Cubierta texturizada en polipropileno; Ancho: 51,5 cm; Profundidad: 45 cm; Tapizado sugerido en tela Saló 100% poliéster FR (retardante de llama), resistencia a la abrasión > 100.000 ciclos de Martindale.
Mecanismo	SYA 2B; Movimiento sincronizado entre espaldar y asiento, 2 posiciones de bloqueo; Antishock; Graduación de tensión: Autopesante.
Columna neumática	Presidente; Graduable en altura: 8 cm.
Base	Irlanda; En nylon poliamida reforzado con fibra de vidrio; Diámetro: 63 cm.
Rodachinas	Para piso duro, diámetro: 5 cm; Chasis en nylon; Banda de rodadura en poliuretano.
Capacidad de peso	En posición de trabajo hasta 150 kg.

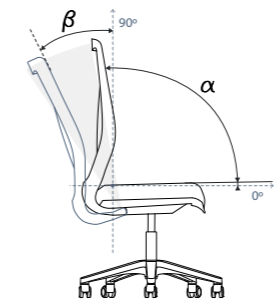
ACCESORIOS OPCIONALES:

Mecanismo Slider	Para graduación en profundidad del asiento: 5 cm.
Brazos	1D: Graduables en altura. 4D: Graduables en altura, profundidad, ancho y giro. Pad en nylon o poliuretano.
Cabecero	Ergonómico, graduable en altura: 7 cm. Tapizable en tela ó malla.



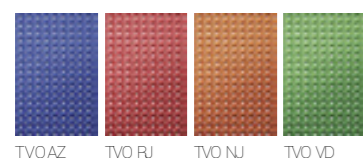
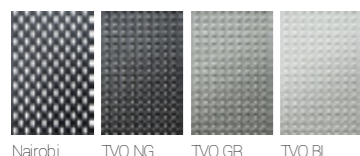
0,43 m³ 0,2 m³ 13,5 kg

	DIMENSIONES DE LA SILLA GRADUACIONES		SIN SLIDER		CON SLIDER	
	Min	Max	Min	Max	Min	Max
A	Altura del piso al plano superior del asiento.	41,2	49,2	43,2	51,2	
B	Profundidad efectiva del asiento desde el apoyo lumbar.	46,6	46,6	46,6	51,6	
C	Altura efectiva del espaldar.	55,5	55,5	53,5	53,5	
C'	Altura efectiva del espaldar con cabecero.	70	77	68	75	
D	Altura total de la silla.	95,2	103,2	95,2	103,2	
d'	Altura total de la silla con cabecero.	109,7	124,7	109,7	124,7	
E	Profundidad total de la silla.	55	55	55	60	
e'	Profundidad total de la silla con cabecero.	56,5	56,5	56,5	61,5	
F	Altura efectiva del soporte lumbar.	10,5	18,5	8,5	16,5	
G	Ancho total de la silla sin brazos.	51,5	51,5	51,5	51,5	

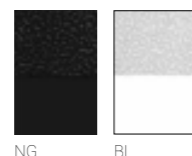


ÁNGULOS ASIENTO - ESPALDAR		Min	Max
φ	Ángulo entre la horizontal y el plano del asiento.	0°	4,5°
α	Ángulo entre el asiento y el espaldar.	102°	115,5°
β	Ángulo entre la vertical y el espaldar.	12°	30°

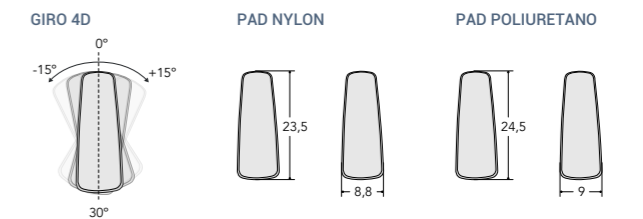
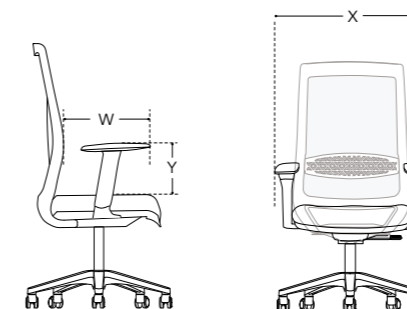
Colores de malla disponibles



Colores de plástico disponibles



	DIMENSIONES Y AJUSTES DE LOS BRAZOS	BRAZOS 1D		BRAZOS 4D	
		Min	Max	Min	Max
Y	Altura del brazo desde el plano del asiento.	21,5	28	23,5	30
W	Profundidad entre el espaldar y la parte delantera del pad.	31,5	31,5	27,9	32,5
X	Ancho total a la parte externa de los brazos.	68	68	67	69



Anotaciones:

Medidas tomadas en centímetros (cm) si no se especifica lo contrario. Tolerancia +/- 1 cm. Las dimensiones finales de cada silla dependerán de los materiales y componentes utilizados. Nos reservamos el derecho de modificar el diseño o especificaciones del producto, para mejoras de este sin previo aviso. Las imágenes pueden NO corresponder en sus componentes al producto definitivo.