

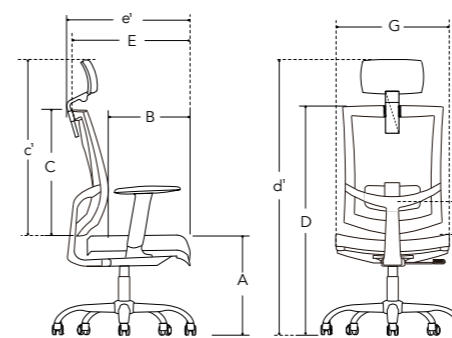


Q1 ALTA SYA 2B - ALPHA

Espaldar	Q1 ; Marco alto en nylon poliamida reforzado con fibra de vidrio; Tapizado en malla poliéster; Ancho del espaldar: 44 cm; Alto del espaldar: 70,5 cm.
Asiento	Essentia ; En polipropileno; Espuma inyectada en poliuretano densidad 55-60 gr/dm ³ ; Cubierta texturizada en polipropileno; Ancho: 51,5 cm; Profundidad: 45 cm; Tapizado sugerido en tela Saló 100% poliéster FR (retardante de llama), resistencia a la abrasión > 100.000 ciclos de Martindale.
Mecanismo	SYA 2B ; Movimiento sincronizado entre espaldar y asiento, 2 posiciones de bloqueo; Antishock; Graduación de tensión: Autopesante.
Columna neumática	Presidente ; Graduable en altura: 8 cm.
Base	Alpha ; En acero cromado; Diámetro: 64 cm.
Rodachinas	Para piso duro, diámetro: 5 cm; Chasis en nylon; Banda de rodadura en poliuretano.
Capacidad de peso	En posición de trabajo hasta 150 kg.

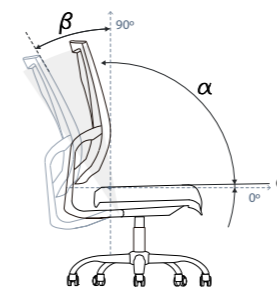
ACCESORIOS OPCIONALES:

Mecanismo Slider	Para graduación en profundidad del asiento: 5 cm.
Brazos	1D: Graduables en altura. 4D: Graduables en altura, profundidad, ancho y giro. Pad en nylon o poliuretano.
Cabecero	Ergonómico, graduable en altura: 7 cm. Tapizable en tela ó malla.
Soporte lumbar	Tapizado en malla negra; Espuma laminada densidad 26 gr/dm ³ ; Graduable en altura: 6 cm.



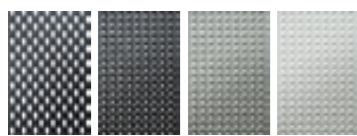
0,54 m³ 0,2 m³ 15,2 kg

	DIMENSIONES DE LA SILLA GRADUACIONES			
	SIN SLIDER		CON SLIDER	
	Min	Max	Min	Max
A Altura del piso al plano superior del asiento.	42	50	44	52
B Profundidad efectiva del asiento desde el apoyo lumbar.	45	45	45	50
C Altura efectiva del espaldar.	58,5	58,5	56,5	56,5
C' Altura efectiva del espaldar con cabecero.	73	80	71	78
D Altura total de la silla.	98,2	109,2	98,2	109,2
d' Altura total de la silla con cabecero.	112,7	130,7	112,7	130,7
E Profundidad total de la silla.	57,5	57,5	57,5	62,5
e' Profundidad total de la silla con cabecero.	59	59	59	64
F Altura efectiva del soporte lumbar.	15	21,5	13	19,5
G Ancho total de la silla sin brazos.	51,5	51,5	51,5	51,5

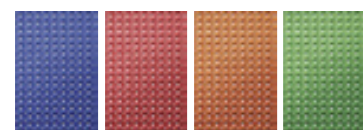


ÁNGULOS ASIENTO - ESPALDAR		
	Min	Max
φ Ángulo entre la horizontal y el plano del asiento.	0°	4,5°
α Ángulo entre el asiento y el espaldar.	105°	118,5°
β Ángulo entre la vertical y el espaldar.	15°	33°

Colores de malla disponibles

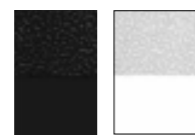


Nairobi TVO NG TVO GR TVO BL

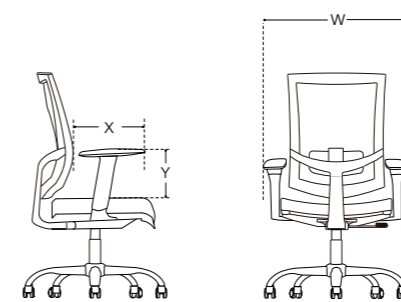


TVO AZ TVO RU TVO NU TVO VD

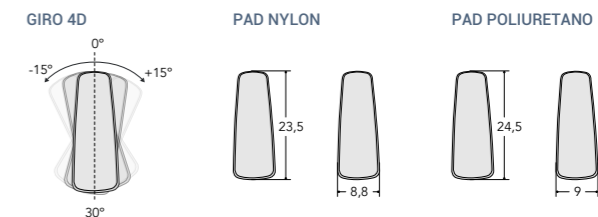
Colores de plástico disponibles



NG BL



	DIMENSIONES Y AJUSTES DE LOS BRAZOS			
	BRAZOS 1D		BRAZOS 4D	
	Min	Max	Min	Max
Y Altura del brazo desde el plano del asiento.	21,5	28	23,5	30
X Profundidad entre el espaldar y la parte delantera del pad.	26,5	26,5	24,2	28,8
W Ancho total a la parte externa de los brazos.	68	68	67	69



Anotaciones:

Medidas tomadas en centímetros (cm) si no se especifica lo contrario. Tolerancia +/- 1 cm. Las dimensiones finales de cada silla dependerán de los materiales y componentes utilizados. Nos reservamos el derecho de modificar el diseño o especificaciones del producto, para mejoras de este sin previo aviso. Las imágenes pueden NO corresponder en sus componentes al producto definitivo.