

ESTELA

Estudio Ofipartes

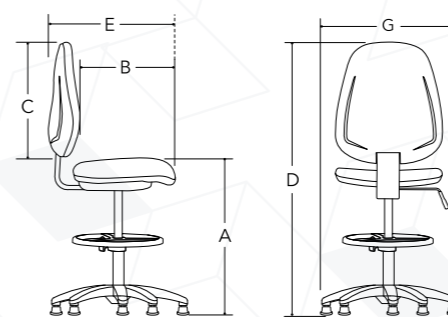


ESTELA MEDIA CAJERO - JBAR PLATO - IRLANDA

Espaldar	Estela; En polipropileno; Tapizado en textil con espuma laminada densidad 26 gr/dm ³ ; Cubierta texturizada en polipropileno; Soporte espaldar graduable up-down; Recorrido 9,5 cm; Ancho del espaldar: 40 cm; Alto del espaldar: 42,5 cm. <i>Tapizado sugerido en tela Saló 100% poliéster FR (retardante de llama), resistencia a la abrasión > 100.000 ciclos de Martindale.</i>
Asiento	Sisax; En polipropileno; Espuma inyectada en poliuretano densidad 55-60 gr/dm ³ ; Cubierta texturizada en polipropileno; Ancho: 47 cm; Profundidad: 47 cm. <i>Tapizado sugerido en tela Saló 100% poliéster FR (retardante de llama), resistencia a la abrasión > 100.000 ciclos de Martindale.</i>
Mecanismo	Plato fijo; Con una palanca para ajuste de altura.
Columna neumática	Cajero; Graduable en altura: 26 cm.
Aro apoyapiés	En nylon; Ajuste de altura por perilla; Diámetro: 45 cm.
Base	Irlanda; En nylon poliamida reforzado con fibra de vidrio; Diámetro: 63 cm.
Deslizadores	En nylon reforzado.
Capacidad de peso	En posición de trabajo hasta 150 kg.

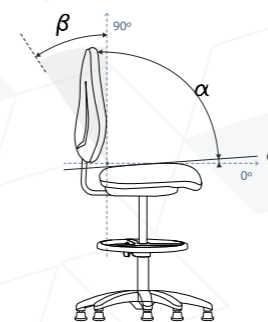
ACCESORIOS OPCIONALES:

Brazos 1D: Graduables en altura. 4D: Graduables en altura, profundidad, ancho y giro. Pad en nylon o poliuretano; Brazos fijos.



♻️ 0,41 m³ 📦 0,18 m³ 🏠 11 kg

DIMENSIONES DE LA SILLA GRADUACIONES		SIN SLIDER	
		Min	Max
A	Altura del piso al plano superior del asiento.	65,6	91,6
B	Profundidad efectiva del asiento desde el apoyo lumbar.	42,5	42,5
C	Altura efectiva del espaldar.	41	50,5
D	Altura total de la silla.	104,1	139,6
E	Profundidad total de la silla.	54	54
F	Altura efectiva del soporte lumbar.	14,5	24
G	Ancho total de la silla sin brazos.	47	47

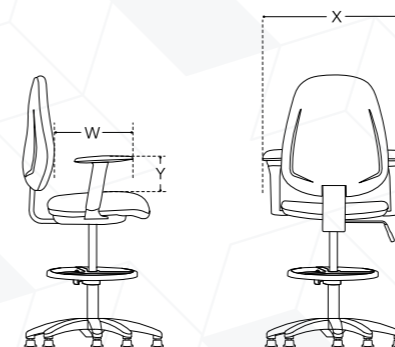


ÁNGULOS ASIENTO - ESPALDAR		Min	Max
φ	Ángulo entre la horizontal y el plano del asiento.	3°	3°
α	Ángulo entre el asiento y el espaldar.	97°	97°
β	Ángulo entre la vertical y el espaldar.	10°	10°

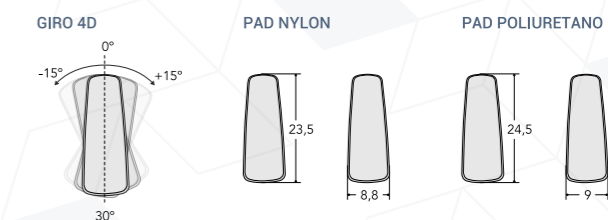
Colores de plástico disponibles



Negro



DIMENSIONES Y AJUSTES DE LOS BRAZOS		BRAZOS 1D		BRAZOS 4D	
		Min	Max	Min	Max
Y	Altura del brazo desde el plano del asiento.	20	26,5	22	28,5
W	Profundidad entre el espaldar y la parte delantera del pad.	24,1	24,1	21,8	26,3
X	Ancho total a la parte externa de los brazos.	61	61	60	62



Anotaciones:

Medidas tomadas en centímetros (cm) si no se especifica lo contrario. Tolerancia +/- 1 cm. Las dimensiones finales de cada silla dependerán de los materiales y componentes utilizados. Nos reservamos el derecho de modificar el diseño o especificaciones del producto, para mejoras de este sin previo aviso. Las imágenes pueden NO corresponder en sus componentes al producto definitivo.